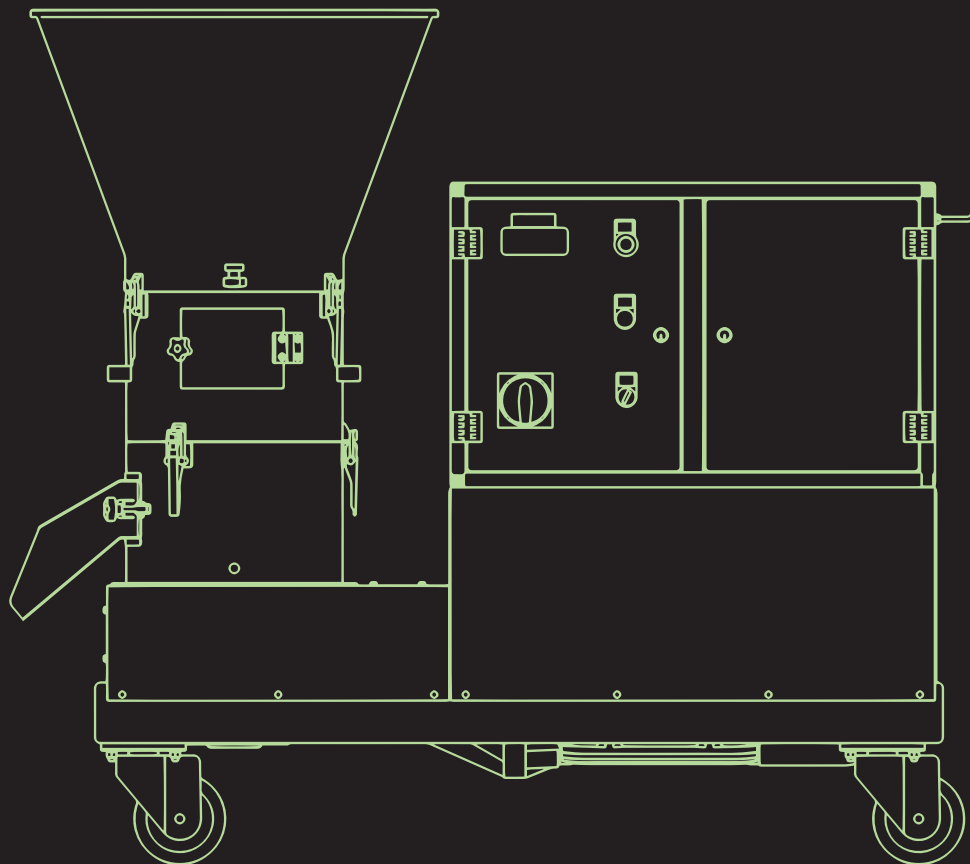


.SZYBCIEJ.LEPIEJ

Granulator dla mądrych producentów pelletów

FEED & BIOMASS

mini
PELLETER



CO MINIPELLETER MOŻE ZROBIĆ DLA CIEBIE I TWOICH KLIENTÓW?
JAK MINIPELLETER MOŻE POMÓC CI ZBUDOWAĆ NOWY BIZNES?

Słowo wstępne

Często wracam do cytatów i sentencji Alberta Einsteina. One były, są i będą zawsze aktualne. Zwykle nie zdajemy sobie sprawy ile z nich dotyczy naszego sposobu myślenia, postrzegania i zaspakajania potrzeb, określania co i jak należy zrobić.

„Wszystko powinno być tak proste, jak to tylko możliwe, ale nie prostsze.”

To słowa, które były fundamentem założeń projektowych naszego miniPelletera - dosłownie i w przenośni. W trakcie lektury, a później podczas korzystania z naszego granulatora przekonasz się, jak rozwinęliśmy einsteinowską tezę w przyjaznych rozwiązaniach mechanicznych.

Przedsiębiorcom dedykuję jednak inną sentencję Einsteina: Znane są tysiące sposobów zabijania czasu, ale nikt nie wie jak go wskrzesić.

Czas upływa bezustannie. Musisz zdecydować jak chcesz go spożytkować: inwestując w dobre rozwiązania i zarabiać pieniądze, czy decydować się na złe rozwiązania i tracić pieniądze...

Nikt nie wie jak wskrzesić czas. Pracując z miniPelleterem 18 nie będziesz marnował czasu – spędzisz go wydajnie i wkrótce będziesz mógł liczyć zyski.

Ale najpierw dokładnie przeczytaj nasz przewodnik.

Miłej i pożytecznej lektury!

Pozdrawiam
Paweł Nawrocki

*„Znane są tysiące sposobów zabijania czasu,
ale nikt nie wie jak go wskrzesić.”*

Dobra decyzja biznesowa to oszczędność czasu. Czasu, którego nikt Ci nie będzie musiał zwracać, bo to będzie dobrze zainwestowany czas.

Czas satysfakcji z zysków.

Część 1

TY: NOWY WYMIAR PRODUKCJI


Strategia zrównoważonego wzrostu

Statystyki jasno wskazują, że sukces w tym biznesie osiągają firmy z silnymi fundamentami podstawowej działalności. Jest to sprawdzona zasada, niezależna od branży. Dobrze sprawdza się ekspansja na obszary poboczne działalności firmy. Przykładem może być producent mebli, który posiada trociny i postanawia z własnego surowca produkować granulaty energetyczny. Podobnie rolnik może zdywersyfikować produkcję o granulaty ze słomy na potrzeby energetyki przemysłowej.

Linia granulowania oparta na granulatorze miniPelleter może być doskonałą formą różnicowania i rozszerzenia Waszego obecnego zakresu produkcyjnego. Jej niewątpliwą zaletą jest bardzo niski próg finansowy inwestycji. W pewnych przypadkach to nawet jedynie około stu tysięcy złotych. To bardzo niewiele w porównaniu do instalacji za miliony złotych.

Ponadto pozornie niska wydajność rzędu 250 – 500 kg/h jest ogromną zaletą dla producentów granulatów opierających się głównie na własnym surowcu. Nie ma potrzeby szukania dodatkowego surowca z konieczności „dociążenia linii”, która musi pracować, aby się zwrócić. Taki producent jest całkowicie niezależny, zna jakość swojego surowca i bez problemu utrzymuje wysoką jakość granulatu. Większość producentów często są skazani na dostawców zewnętrznych i bywa to ich ogromnym zmartwieniem.

Zrównoważony wzrost zapewnia stabilne zyski i niski poziom ryzyka. A taki biznes lubimy najbardziej!



„Zyski są miarą tego, jak dobrze realizowany jest cel firmy”.

Życzymy Wam zysków!



Wybór odpowiedniego rozwiązania nie jest wcale taki oczywisty.

O tym przekonali się użytkownicy granulatorów i linii granulowania, którzy niestety stracili pieniądze kupując kiepskie rozwiązania, niedostosowane do ich potrzeb. To dość częsta sytuacja.

Kryteria wyboru odpowiedniego rozwiązania są bardzo szerokie i muszą po pierwsze uwzględniać Twoje, bardzo indywidualne, potrzeby. Jest to priorytet. Jego zlekceważenie doprowadzi do kłopotów, których można uniknąć. W końcu mniej problemów z granulatorem oznacza więcej czasu na przyjemności i dla rodziny. Musisz wybrać czy Ci na nich zależy.

Rozważ wszystkie argumenty, dzięki którym unikniesz przykrych i drogich niespodzianek. Jeżeli dojdziemy do wniosku, że niezbędne warunki nie zostały spełnione, wtedy odradzimy Ci inwestowanie w ten typ biznesu. Nie jest to wcale rzadkim przypadkiem.

Twoim przewodnikiem po dostępnych optymalnych rozwiązaniach będzie nasz Technolog. Z nim bezpiecznie przejdiesz suchą stopą po morzu możliwości związanych z granulowaniem.

Wielu inwestorom wydawało się, że wiedzieli jak rozpocząć ten biznes. Wielu sądziło, że wiedziało, jak w nim przetrwać. Okazało się, że się mylili. Teraz ich używane maszyny można kupić od banków lub firm leasingowych, które mają ogromne problemy, aby je upłynnić.

A Ty chyba nie chcesz powtórzyć ich błędów?

Jak rozpocząć ten biznes [i przetrwać]?

Każda inwestycja rządzi się podobnymi prawami i stawia wymagania, których spełnienie ma kluczowy wpływ na jej powodzenie. Nie inaczej jest w branży granulowania.

Oto 8 czynników niezbędnych dla powodzenia Twojego przedsięwzięcia:

- 01 Zapewnij surowiec o odpowiedniej jakości i ilości. Zwiąż się wieloletnimi kontraktami z dostawcami.
- 02 Znajdź Klientów na swój produkt (to zwykle najmniejsze zmartwienie). Zwiąż się wieloletnimi kontraktami z odbiorcami.
- 03 Zdobądź środki finansowe na realizację inwestycji i oszczędzaj własne pieniądze (te podobno są najwięcej warte).
- 04 Zwiąż się z dostawcą, który dostarczy Ci niezbędną wiedzę, odpowiednią technologię (projekt i maszyny) oraz wsparcie posprzedażne (bez tego zginiesz).
- 05 Zatrudnij pracowników z odpowiednimi i wysokimi kwalifikacjami oraz pozwól nam ich przeszkolić.
- 06 Zapłać pracownikom godziwe pensje, aby dbali o dobre wyniki produkcyjne.
- 07 Zagwarantuj dobre zarządzanie Twoim przedsięwzięciem (szef produkcji).
- 08 Zwiąż się umowami z innymi producentami takiego granulatu jak Twój – razem będziecie mieli większą siłę w negocjacjach z dużymi odbiorcami (energetyka, markety etc.).

Czym jest miniPelleter?

miniPelleter to półprzemysłowy granulator zaprojektowany dla profesjonalnego wykorzystania w wielu gałęziach przemysłu.

miniPelleter to wart głębszego przemysłenia pomysł na nowy biznes lub rozszerzenie istniejącego.

Nasz granulator to następny krok w modernizacji lub rozbudowie Twojej istniejącej linii granulowania – niezależnie od tego, jaki posiadasz surowiec.

Najważniejszą zaletą naszego mini jest szybki zwrot pieniędzy, które zainwestujesz (ROI). Oznacza to, iż w bardzo rozsądnym czasie będziesz mógł cieszyć się z zarobionej przez Ciebie i miniPelleter gotówki.

Ty i miniPelleter stworzycie wydajną spółkę.

Razem dojdziecie dalej, szybciej i pomnożycie majątek.



Co to jest ROI i dlaczego jest tak ważne?

ROI to angielski skrót:
Return On Investment.

Jest to bardzo ważny wskaźnik
zyskowności Twoich inwestycji. Ogólnie
ROI określa efektywność zwrotu środków
finansowych, które zainwestowałeś
w swoją firmę.

Im krótszy czas zwrotu, tym lepiej dla
Ciebie – szybciej odzyskasz
zainwestowane pieniądze.

A czy właśnie nie o to
chodzi w biznesie?

Na czym polega granulowanie?

Granulowanie polega generalnie na przeciskaniu surowca przez specjalne rolki przez otwory w matrycy. W nich, pod wpływem ciśnienia, formują się podłużne walce, zwane granulkami lub pelletami.

Cele granulowania mogą być następujące:

- **redukcja masy usypowej surowca; dotyczy głównie biomasy,**
- **skoncentrowanie wszystkich składników mieszanek; dotyczy pasz,**
- **kompaktowanie substancji sypkich; dotyczy np. nawozów mineralnych,**
- **zmiana stanu skupienia; dotyczy np. nawozów naturalnych, DDGS itp.**

Są też inne cele, nie mniej ważne dla Inwestorów, którzy mają wizję na rozwój swojej firmy. Podczas granulowania następuje zawsze zmiana formy surowca – z sypkiego w stały. Dobrze uformowane granulki mają wiele zalet. Nie pylą, mają wysoki ciężar usypowy, mają dużą gęstość, łatwo się je transportuje i konfekcjonuje. Są po prostu wygodnym rozwiązaniem stosowanym w wielu gałęziach przemysłu na całym świecie.

Prawdopodobnie dołączysz do coraz większego grona małych producentów granulatów. Zacząłeś w dobrym miejscu i od pomocy specjalistów z potwierdzonym doświadczeniem.

Powodzenia!

BIOFERMENT



Zacznijmy od początku: Ty i Technolog

Planowanie nowej inwestycji, modernizację lub rozbudowę zacznij z naszym Technologiem – ekspertem w dziedzinie granulowania i planowania inwestycji. To coraz częściej wykorzystywany model, który daje najważniejszą informację – czy Tobie w ogóle się opłaca inwestować w tego typu produkcję.

Przedyskutujecie jakie warunki musi spełnić inwestycja, aby się zwróciła w przyzwoitym czasie. Nasz Technolog określi czy Twój surowiec nadaje się do granulowania, objaśni zasady granulowania, doradzi rozwiązania alternatywne, dokładnie wyjaśni jaki zakres inwestycji będzie niezbędny, abyś mógł produkować granulaty o parametrach pożądanym przez Twoich Klientów.

Wyniki Waszej rozmowy przeanalizujemy w naszym wewnętrznym zespole i wtedy zaproponujemy konkretne, indywidualnie dobrane rozwiązanie.

Zasięgnij opinii ekspertów zanim zdecydujesz się na inwestycję. Pieniądze zawsze zdążysz wydać – jednak wydaj je rozsądnie.

Jak się skontaktować i umówić z naszym Technologiem?

Najprościej drogą mailową: **napisz na adres ams@granulatory.com.**

Możesz również odwiedzić naszą stronę internetową i kliknąć na Zapytanie Ofertowe.

Wypełnij formularz, a w uwagach poproś o kontakt Technologa.

Zadzwonimy w ciągu kilku godzin i umówimy się na spotkanie.

Co miniPelleter może zrobić dla Ciebie i Twoich Klientów?

Na pewno to: Zagwarantuje odpowiednią jakość i ilość granulatu o parametrach satysfakcjonujących Twoich Klientów. Czyli będziesz miał PRODUKT.

I jeszcze to: Da Twoim Klientom bezpieczeństwo dostaw Twojego produktu, a co za tym idzie bezpieczeństwo dla ich firmy. I jakże często bezpieczeństwo dla ich Klientów. To oznacza budowę wieloletnich relacji opartych na LOJALNOŚCI.

Przez to chcemy powiedzieć, iż możesz stworzyć trwały fundament, na którym Ty i Twoi Klienci oprzecie nową dziedzinę w Waszej obecnej działalności. Zbudujecie sieć powiązań między Tobą (PRODUCENTEM) a Użytkownikami Waszego Produktu (LOJALNI KLIENCI).

I to wszystko możecie uzyskać bez konieczności inwestowania środków finansowych, przekraczających możliwości małych i średnich polskich firm.

Biznes oparty na miniPelleterze przyniesie zadowolonych Klientów, którzy lojalnie będą korzystać z Twojego produktu – pelletu – niezależnie od rodzaju surowca. To największa zaleta, warta swojej ceny.

A photograph of a forest floor covered in fallen leaves and a large pile of wood pellets in the foreground. The background shows a dense forest with trees and foliage in shades of green and yellow, suggesting an autumn setting. The text is overlaid on the right side of the image.

**Co właściwie można
granulować?**



Wyjątkowa konstrukcja miniPelletera pozwala granulować praktycznie każdy surowiec z zachowaniem odpowiedniej jakości i relatywnie wysokiej wydajności. To jest cecha, którą bardzo docenisz w trakcie eksploatacji.

Naturalnie te najpopularniejsze, jak biomasa leśna lub pasze, granuluje się najłatwiej. Inne surowce również nie sprawiają kłopotów o ile skorzystasz z naszych rad związanych bezpośrednio z ich indywidualną technologią przetwarzania.

Lista możliwych do granulowania surowców jest bardzo długa. Dla każdego z nich dobieramy matrycę o optymalnych parametrach, które zapewniają dobrą wydajność i jakość granulatu.

Uwaga: Zawsze zalecamy wykonanie testów granulowania, o których piszemy na następnych stronach.



Podstawowy podział surowców:

Pasze

- Drób
- Bydło
- Trzoda
- Konie
- Króliki
- Ryby
- Inne

Biomasa leśna

- Z drewna twardego
- Z drewna miękkiego

Biomasa agro

- Słoma
- Siano
- Łuska
- Otręby
- Torf

Surowce mineralne

Tekstylia

Tworzywa sztuczne

Inne surowce

Testy granulowania surowca

Zanim zdecydujesz się na zakup miniPelletera zalecamy konsultację z naszym Technologiem odnośnie przeprowadzenia testu granulowania Twojego surowca.

Taki test zalecamy w przypadku nietypowych surowców lub mieszanek popularnych surowców. Nasz test gwarantuje dobranie w naszym laboratorium matrycy o prawidłowych parametrach. Dzięki niemu będziesz mógł rozpocząć pracę bez niespodzianek w postaci blokowania się matrycy, niskiej wydajności lub kiepskiej jakości granulek.

W celu wykonania testu granulowania skontaktuj się z nami na adres: **info@granulatory.com** i napisz jaki masz surowiec.

Test wymaga dostarczenia minimum 1 big-baga o pojemności 1,5 m³ do naszego laboratorium w Żninie, przy ul. Szpitalnej 20. Wspólnie określimy datę wykonania testu. Zalecamy, abyś uczestniczył w teście, jako formie pierwszego szkolenia. Test może być odpłatny (opłata jest zwracana w przypadku zakupu miniPelletera).

A close-up photograph showing four hands holding a large quantity of wood pellets. The pellets are small, cylindrical, and light brown in color. The hands are positioned around the pellets, with some holding them in their palms and others reaching towards them. The background is filled with more pellets, creating a dense texture.

**Jak się przygotować
do spotkania z Technologiem?**

Rozumiemy, że Twój czas jest bardzo cenny, więc go szanujemy. Dlatego na spotkanie z naszym Technologiem warto się wcześniej dobrze przygotować.

Jak już wcześniej wspominaliśmy nasz Technolog wykona z Tobą wstępne studium wykonalności przedsięwzięcia. Do tego będzie potrzebował informacje, które są znane tylko Tobie.

Wynotuj sobie następujące informacje ogólne:

- 01 Jakim lub jakimi rodzajami surowca dysponujesz? Trociny, zrębki, słoma, pasze itd.
- 02 Jaką ilością surowca dysponujesz? Określ ilość w dowolnej jednostce czasu (dzień, tydzień, miesiąc, rok). Jeżeli surowiec występuje sezonowo to w jakim okresie jest go najwięcej?
- 03 Jaki jest koszt zakupu surowców?
- 04 W jakiej odległości od Twojej firmy znajduje się główne źródło surowca?
- 05 Jaki jest rozmiar cząstek surowca?
- 06 Jaka jest wilgotność surowca?
- 07 Ile wynosi zabezpieczenie prądowe Twojej instalacji elektrycznej?
- 08 Na ile zmian chcesz pracować?
- 09 Czy posiadasz budynek produkcyjny czy zamierzasz dopiero go budować?

Dla pasz przygotuj jeszcze odpowiedzi na następujące pytania:

- 01 Dla jakich zwierząt chcesz produkować pasze?
- 02 Jakiej średnicy pasze zamierzasz produkować?
- 03 Czy znasz recepturę pasz?
- 04 Czy chcesz dodawać komponenty płynne? Jakie?

W trakcie rozmowy wyniknie jeszcze wiele innych pytań, z których wyciągniemy bardzo ciekawe wnioski. Na ich podstawie oszacujemy wstępne koszty oraz orientacyjny czas zwrotu z inwestycji. Zebrane informacje będą dobrą podstawą do podjęcia decyzji o przeprowadzeniu lub odrzuceniu inwestycji.

Część 2

MY:

KONCEPT I DOŚWIADCZENIE

Producent

Doświadczenie, które zaprocentuje w postaci Twoich zysków.

Zaprojektowanie granulatorów, z których użytkownicy będą faktycznie zadowoleni, wymaga wieloletniej i głębokiej znajomości zasad fizyki, mechaniki, automatyki, elektroniki, materiałoznawstwa i wielu innych pokrewnych dziedzin.

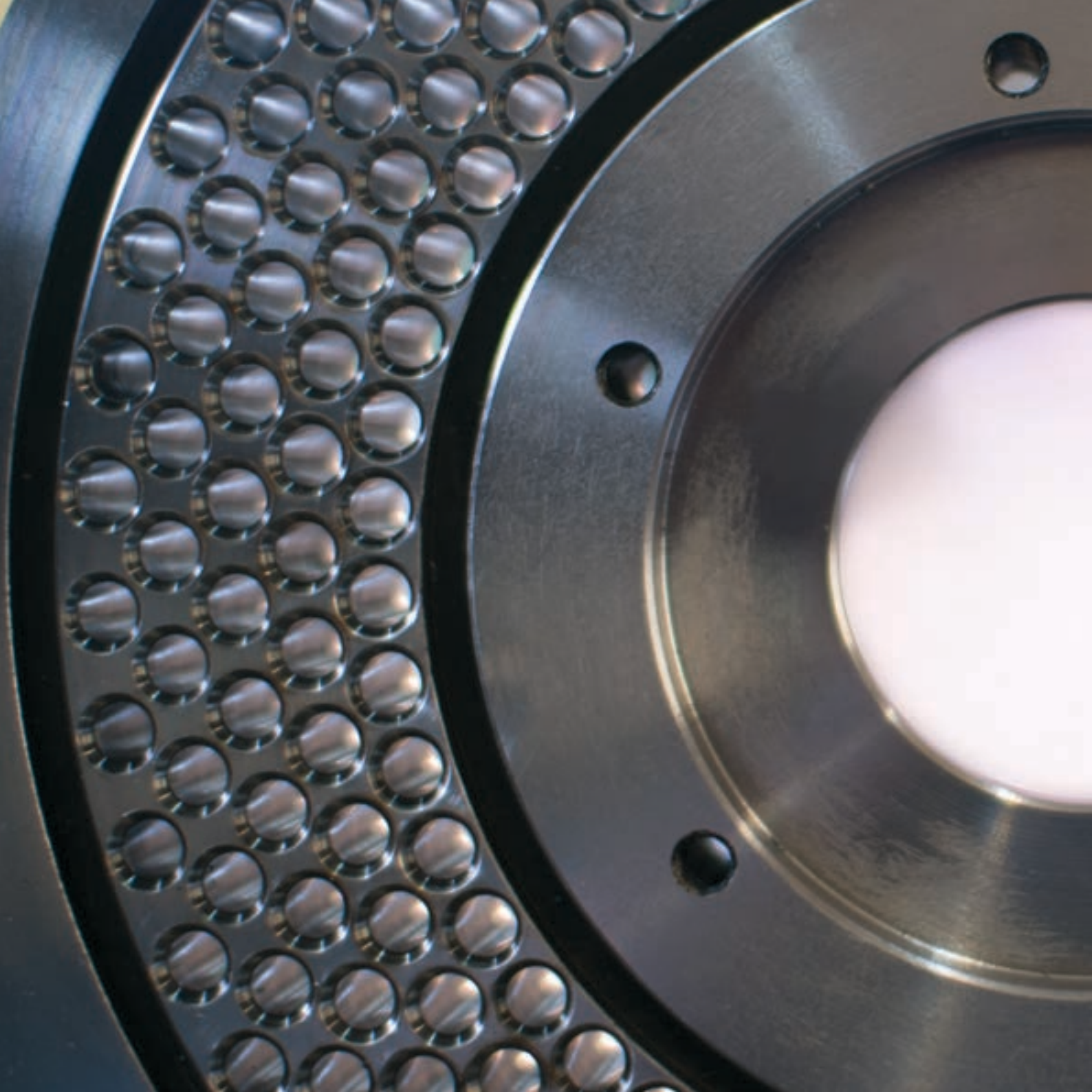
Poza nimi wyjątkowo ważna jest praktyka w granulowaniu różnorodnych surowców o olbrzymiej rozpiętości parametrów, choćby tylko tych podstawowych.

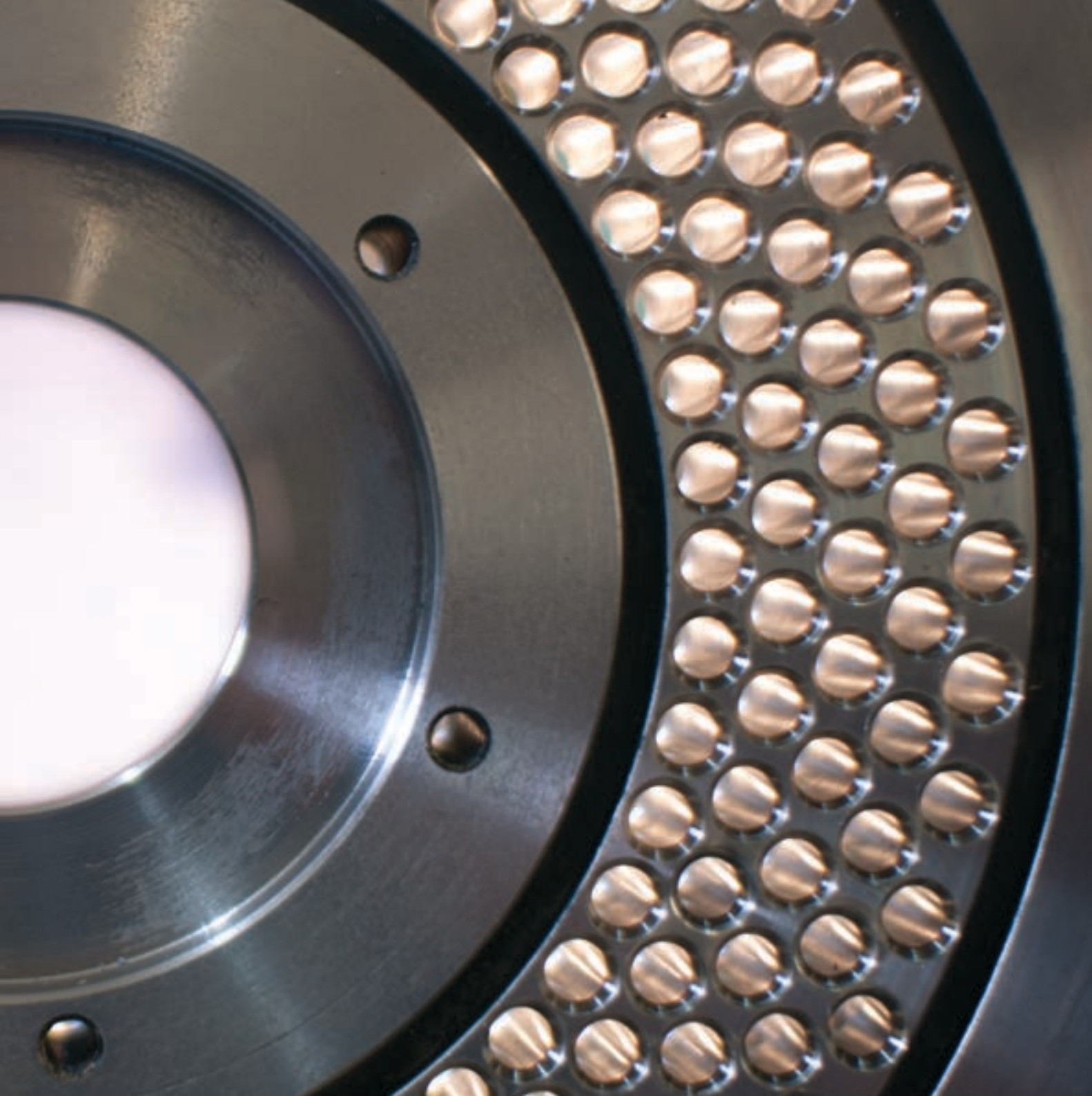
miniPelleter jest właśnie wynikiem doświadczenia i praktyki w projektowaniu, budowaniu i eksploataowaniu granulatorów przemysłowych. Rozwiązania te zostały odpowiednio zaadoptowane i przeskalowane. Zaspokajają zapotrzebowanie naszych Klientów na granulator wytrzymały, uniwersalny i łatwy w obsłudze.

Wkrótce zaczniesz korzystać z dobrodziejstwa wielu lat mądrej pracy naszych projektantów i technologów. Będziesz zadowolony.

Nawrocki Pelleting Technology to ponad 40 lat doświadczeń w projektowaniu granulatorów. Nasze flagowe modele przemysłowe osiągają moc ponad 500 kW.

Zdecydowaliśmy się na bardzo wąską specjalizację, dzięki której możemy skupić wszystkie siły na projektowaniu i produkcji porządnych granulatorów.





Normy zapewniające stałą jakość:

projektowania, produkcji,
obsługi i serwisu



Restrykcyjne wymagania projektowe i produkcyjne są naszym znakiem firmowym. To one gwarantują wysoki poziom naszych produktów: nowoczesną metodę produkcji oraz znakomitą i powtarzalną jakość wykonania.

Te dwa elementy, których na pierwszy rzut oka nie widać mają kolosalne znaczenie dla Was – Użytkowników.

Objawiają się dopiero podczas eksploatacji – rzeczywistego pokazu możliwości naszych maszyn. To właśnie wtedy zdobywamy najwyższe oceny, a miniPelletek zwraca zainwestowane w niego pieniądze.

Środek produkcji, czyli maszyna, która w podstawowym założeniu ma zarabiać dla Ciebie, wymaga szczególnej troski od samego początku. Już znacznie wcześniej niż na etapie pomysłu na miniPelletek – na mały granulatorek będący alternatywą dla tanich rozwiązań, zadaliśmy o odpowiednią oprawkę dla tego projektu.

W 2006 roku Nawrocki wdrożył Zintegrowany System Jakości, który jest rozwijany i modyfikowany, aby jak najlepiej służył użytkownikom naszych rozwiązań. Certyfikat ISO nie jest w naszym przypadku jedynie kartką papieru z logo jednostki certyfikującej. To dowód na to, że dotrzemy słowa – tego pisanego i zobowiązań jakie składamy naszym Klientom. Dlatego będziecie zadowoleni.



Projekt jest ważny, ale założenia projektowe są najważniejsze

Zanim konstruktor miniPelletera wykonał pierwszą kreskę, najpierw zrodziła się idea – *Stwórzmy mały granulator, z którego użytkownicy będą zadowoleni.*

Poznaliśmy historie ludzi, którzy stracili dużo pieniędzy inwestując w tanie granulatory, spod gwiazdy zwanej Pomyłką, w galaktyce Skośnej Rozpaczy. Wysłuchaliśmy wielokrotnie, z jakimi problemami zetknęli się i jak musieli sobie radzić. Analizowaliśmy wpisy na forach internetowych. Podziwialiśmy Polaków, którzy pozostawieni sami sobie pomagali sobie wzajemnie w doprowadzeniu ich maszyn do stanu używalności. Wielu z nich się nie udało.

Określiliśmy podstawowe, a potem szczegółowe założenia projektowe, produkcyjne i użytkowe. Zmieściliśmy się na jednej kartce A4. Trwało to kilka miesięcy, ale osiągnęliśmy zamierzony cel. Było to w 2012 roku. Pierwszy miniPelleter pojawił się na świecie we wrześniu 2013. W październiku znalazł pierwszego Klienta. Zadowolonego.





Metody produkcji mają znaczenie dla powtarzalnej i wysokiej jakości

Jakość – wysoka i powtarzalna – to obowiązek producenta; tak my to widzimy. Realizowanie tej wizji wymaga olbrzymich nakładów na najwyższej jakości numeryczne obrabiarki do metalu, nowoczesne piece hartownicze, urządzenia spawalnicze, wycinarki laserowe i inne maszyny niezbędne w procesie produkcji miniPelletera. Profesjonalny park maszynowy Nawrockiego gwarantuje powtarzalną jakość detali, z których zbudowany jest miniPelleter – część Waszego parku maszynowego.

Jednak to nie wszystko. Najważniejsi są ludzie, którzy produkują miniPelletery: konstruktorzy, spawacze, tokarze, frezerzy, ślusarze, monterzy, kontrolerzy jakości.

To właśnie dzięki nim miniPelleter jest tak dobry. Nasi pracownicy są gwarantami powtarzalnej i wysokiej jakości. Poznasz wielu z nich, kiedy nas odwiedzisz lub kiedy przyjedziesz na szkolenie.



Zanim zdecydujesz się zainwestować pozwól się po ludzku obsłużyć

Czy wiesz dlaczego zgadzamy się na zwrot miniPelletera i oddamy Ci pieniądze? To proste: dlatego, iż prawdopodobnie nigdy się na ten krok nie zdecydujesz.

Powodem tego jest to, iż najpierw nasz Technolog przeprowadzi z Tobą analizę, czy w ogóle miniPellet jest dla Ciebie sensownym rozwiązaniem i jaki będzie orientacyjny zwrot z inwestycji. Czy w ogóle będzie!?

Porozmawiamy o wszystkich istotnych szczegółach dotyczących Twojego przedsięwzięcia z miniPelleterem w roli głównej. Przede wszystkim będziemy liczyć – matematyka to ciągle podstawa ekonomii – a ta się dla Inwestora najbardziej liczy.

Następnie nasz Technolog przedstawi prognozę opłacalności inwestycji i czy miniPellet spełni Twoje oczekiwania.

A pieniądze Ci oddamy wtedy, gdy Technolog się pomyli. W końcu dlaczego masz płacić za nie swoje błędy?



Kupiłem! Bierzmy się do pracy!

Tam gdzie zwykle kończy się przygoda z Klientem, u nas właśnie się zaczyna.

Rozpoczniemy szkoleniem z obsługi miniPelletera. Od ogółu do szczegółu, powoli dojdziemy do etapu, na którym będziesz w stanie samodzielnie pracować. Będziesz wiedział jak przygotować granulator do pracy, jak go zakonserwować po pracy, jak wymieniać matrycę i rolki. Dowiesz się wszystkiego co musisz wiedzieć. Przy okazji trochę się pobrudzisz, bo będziemy Ciebie szkolili od strony praktycznej. Poznasz również teoretyczne podstawy technologii granulowania – bardzo Ci się przydadzą.

Kiedy udowodnisz, że już się nauczyłeś – wtedy wydamy Ci granulator.

U siebie natomiast rozpoczniesz normalną produkcję. Wtedy także będziesz mógł się do nas zwrócić o pomoc, ponieważ czasami należy się wesprzeć wiedzą Technologa. Zwykle problem rozwiązujemy telefonicznie. Jeżeli się nie da, to przyjedziemy do Ciebie.

Tak czy siak, produkować będziesz. W razie problemu – jesteśmy, aby pomóc. Dzwon!

Laboratorium testowe

Praca z miniPelleterem jest przyjemna dlatego, że zanim go otrzymasz wykonamy testy granulowania w naszym laboratorium testowym. Na podstawie testów określimy dokładne parametry granulowania, w tym parametry matrycy, zalecany napęd, konieczność zastosowania kondycjonera itp. Wcześniej przeanalizujemy Twój surowiec. Większość z nich znamy, ale niektóre stanowią ciekawe wyzwanie i dużo prościej jest najpierw zbadać je u nas, niż kupić i potem się zdziwić, że „nie chce pellet wychodzić!”.

W naszej fabryce w Żninie posiadamy stanowisko testowe wyposażone we wszystko co potrzebujemy do stwierdzenia jakie parametry granulowania będą optymalne dla Twojego surowca.

Zawsze zalecamy testy, jeżeli surowiec wydaje się nam „podejrzany”. Jest to część analizy sensowności zakupu miniPelletera i przedsięwzięcia jako całości. Test nie kosztuje wiele, a może zaoszczędzić Tobie nawet dziesiątki tysięcy złotych.

Mój miniPelleter nie sprawdza się... Czy mogę go zwrócić?

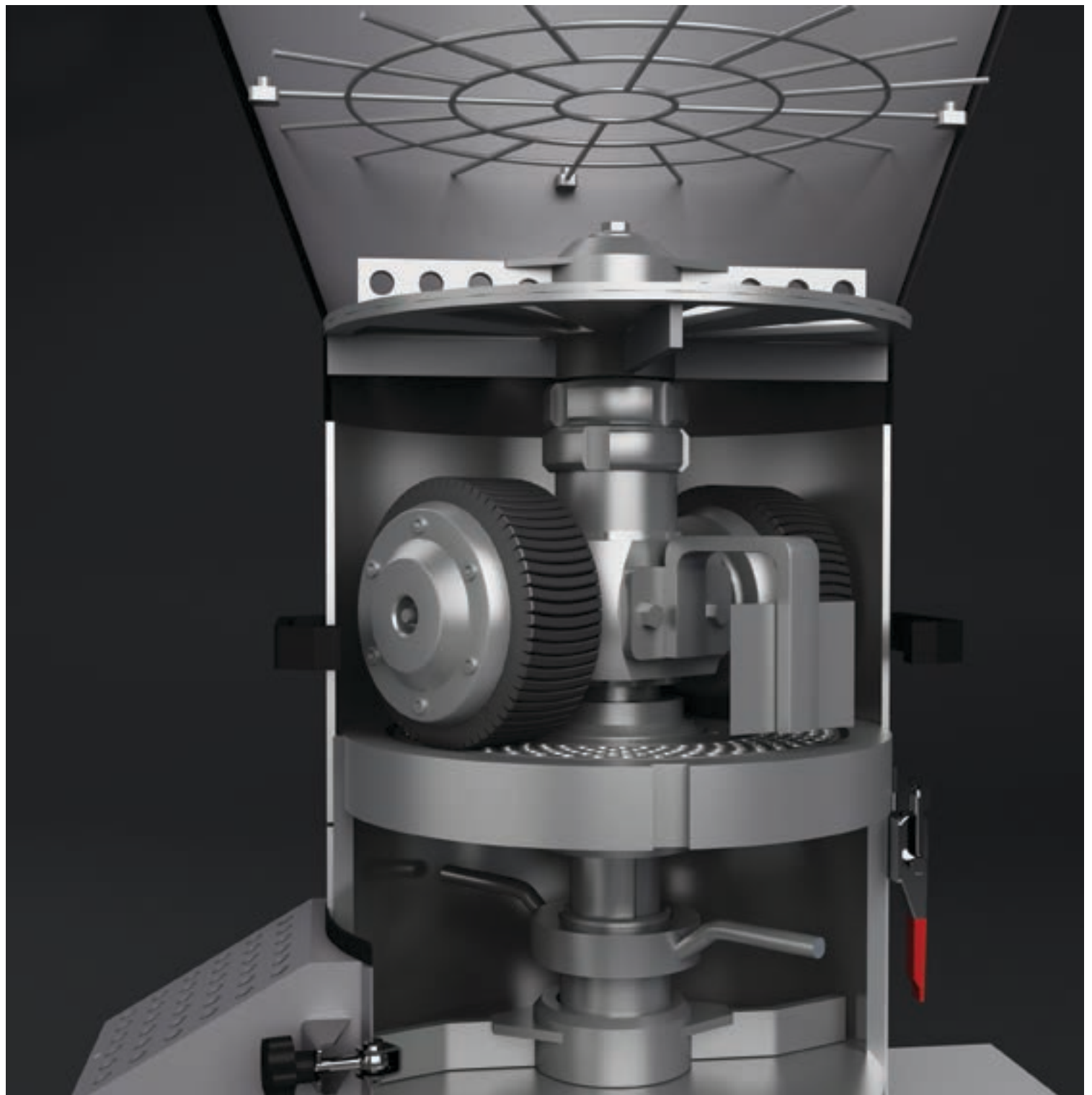
Może się zdarzyć, iż mimo najszczerszych chęci Twoich i naszych miniPelleter nie spełni swojej roli. Nie granuluje, ma niską wydajność, zero jakości – nie spełnia założeń. Nie ma dla niego zastosowania. Co wtedy?

Wtedy przyjmujemy go z powrotem, wykonamy korektę i zwrócimy Ci pieniądze. Jeżeli Twój mP oddasz w stanie nie pogorszonym, to pokryjesz koszty jedynie matrycy, rolek. Nieco wyższe mogą być koszty ewentualnego odnowienia. Niezależnie od tego nie zostawimy Ciebie z kłopotem w postaci niepotrzebnego Ci granulatora i zamrożonej gotówki.

Zasady zwrotu są proste: umów się z Technologiem na zwrot, określ kiedy go dostarczysz do naszej fabryki w Żninie. Na miejscu sprawdzimy jego stan, określimy i wycenimy braki. Pieniądze otrzymasz przelewem na wskazane konto.

Zwrot miniPelletera dotyczy wyłącznie egzemplarzy zakupionych bezpośrednio u producenta (Nawrocki - Technologie Granulowania, Żnin, Polska). W przypadku zakupu u naszego Partnera, skontaktuj się z nami zanim kupisz!

Taka sytuacja jeszcze się nie miała miejsca. A my robimy to co do nas należy, aby się nigdy nie zdarzyła.



Część 3

ON:

TECHNOLOGIA

W PRZYJAZNEJ FORMIE

Granulator

Najlepsza technika w atrakcyjnej cenie, Twój miniPelleter, nie jest wynikiem kompromisów między jakością – produktywnością i ceną. Jest wynikiem obserwacji Waszych potrzeb i problemów związanych z granulowaniem na sprzęcie niespełniającym ustaleń z dostawy. Dlatego miniPelleter ma wszystko co najlepsze. Dosłownie!

Wyobraziliśmy sobie granulator o niewielkich rozmiarach, mobilny, który może rozpocząć pracę po naciśnięciu przycisku Start. Założyliśmy, że wykonamy go z najlepszych dostępnych komponentów mechanicznych i elektrycznych.

Koncepcja konstrukcji Wszystko-W-Jednym (All-in-One) w przypadku mP sprawdza się wyśmienicie. Zintegrowaliśmy najlepsze rozwiązania mechaniczne z naszych przemysłowych granulatorów razem ze sprawdzonymi rozwiązaniami elektrycznymi i zamknęliśmy je w jednej obudowie. Wybraliśmy dla Was najlepszą przekładnię – przemysłową, wytrzymałą, zaprojektowaną do średniego obciążenia. Dla niej wybraliśmy silnik 15kW i 18,5kW – razem są parą doskonałą.

Największe wrażenie na użytkownikach miniPelletera robią elementy zespołu granulującego: są masywne, budzą respekt i są mechanicznie wytrzymałe. Dodatkowo większość jest pokryta piękną ochronną warstwą galwaniczną – to gwarancja długowieczności.

Od strony elektrycznej miniPelleter oferuje najwyższej klasy podzespoły od najlepszych producentów. Ważna była również prostota integracji miniPelletera z nową lub już istniejącą linią granulowania. W tym temacie też nam się powiodło.

Stworzyliśmy dokładnie to co zaplanowaliśmy i okazało się, że nasze dzieło działa zgodnie z oczekiwaniami naszych Klientów!

Wasze zadowolenie jest dla nas najważniejsze!

ŚWIERK





Konstrukcja typu „czołg”

Nie bawiliśmy się w subtelności – miniPelleter skonstruowaliśmy tak, aby był maksymalnie głupotoodporny oraz odporny na uszkodzenia mechaniczne.

Ciężka, gruba rama, solidne wsporniki przekładni, olbrzymi wał obrotowy, wytrzymała obsada rolek, wzmocniona konstrukcja matrycy. Nie tylko te elementy zaprojektowaliśmy do ciężkiej pracy. Każdy detal został potraktowany z tą samą troską – ich zadaniem jest efektywnie pracować.

Wszystkie elementy zespołu granulującego zostały przeliczone pod relatywnie duże obciążenia, przewymiarowane, ale z zachowaniem wszelkich zasad zdrowej mechaniki, ergonomii i kosztów.

Ponadto zastosowaliśmy nowe rozwiązania dla matryc o dużym stopniu spiętrzenia, obsadę rolek wykonaną z jednego kawałka metalu, noże i zgarniacze nowej konstrukcji.

Wszystkie detale z osobna oraz cała konstrukcja charakteryzują się bardzo wysokim standardem jakości wykonania, dzięki któremu rośnie Twój potencjał zysku.

To nie przypadek, że nasi Klienci wracają do nas po kolejne granulatory.

Które detale i najmniejsze szczegóły liczą się najbardziej?

Wytrzymała konstrukcja to podstawa miniPelletera. To bardzo ważne, ale reszta detali jest równie ważna. Dlatego potraktowaliśmy je tak samo poważnie.

miniPelleter to granulator półprzemysłowy, nie dla amatorów, ale dla profesjonalistów niewymagających wysokich wydajności i pracy 20 godzin na dobę. Taka maszyna wymaga dopracowania wszelkich szczegółów. Dlaczego elementy zespołu granulującego są pokryte powłoką galwaniczną? Dlaczego korpus jest precyzyjnie wytoczony i obrobiony na centrum frezerskim CNC? Dlaczego zrezygnowaliśmy z prostych i tanich rozwiązań na rzecz zaawansowanych i skomplikowanych w produkcji? Takich pytań można postawić jeszcze kilka.

Natomiast odpowiedź jest jedna: To wszystko robimy po to, aby miniPelleter niezawodnie służył przez wiele lat, zwrócił koszt inwestycji, zarobił dla Ciebie pieniądze i abyś otrzymał za niego wysoką cenę przy odsprzedaży.

kalka pomarańcz

**Wszystko powinno być
tak proste, jak to tylko
możliwe, ale nie prostsze.**

Albert Einstein



Założenia projektowe były właściwie dość proste: Stwórzmy granulator, który będzie bardzo wytrzymały, wydajny i łatwy w obsłudze. Łatwo napisać. Trudniej zrobić. Udało się – to miniPelleter.

ŁUSKA OWSIANA 6 mm



HIBISKUS 6 mm



KARMA DLA PTAKÓW 3 mm



PRZYŃĘTA DLA KARPIA 16 mm



15 kW czy 18,5 kW. To mało czy dużo?

Koncepcja miniPelletera priorytetowo zakładała generowanie zysków przez naszych Klientów – inwestuje się po to, aby zarabiać. Zyski natomiast czerpie się z produkcji z góry określonej w biznesplanie, minimalnej ilości granulatu w danym czasie.

Przeanalizowaliśmy polski rynek i doszliśmy do wniosku, iż optymalnymi mocami będą 15 kW i 18,5 kW. Większość naszych potencjalnych Klientów dysponowała i odpowiednią mocą w swojej firmie, aby zasilić taki napęd oraz wystarczającą ilością surowca, aby go przetworzyć.

Taka moc pozwala na wyprodukowanie nawet 200-230 kg/h pelletów z trocin miękkich oraz nawet 500-600 kg/h pasz drobiowych. Dla małych producentów są to wielkości optymalne, które pozwalają na zagospodarowanie własnego surowca, a często półprzemysłową produkcję pod regularne zamówienia nawet od dużych sieci handlowych.

Wydajność napędza zyski, które można łatwo podwoić, zaprzęgając do pracy 2 miniPelletery. Wtedy stosunek wartości inwestycji do korzyści jest bardzo korzystny. Nasi Klienci stosują coraz częściej właśnie takie rozwiązanie.

Ważna jest również możliwość zastosowania układu rozruchowego typu softstart w firmach, które nie mogą sobie pozwolić na wysokie, choć chwilowe, skoki napięcia, jakie występują przy rozruchu w układzie gwiazda-trójkąt.

Nasz Technolog przeanalizuje, które rozwiązanie będzie dla Ciebie optymalne, dostaniesz od nas to co najlepsze!



Jakich wydajności mogą się spodziewać?

Możesz spodziewać się następujących wydajności dla rozgrzanej maszyny z silnikiem 18,5 kW z dotartą i odpowiednio dobraną matrycą dla poniższych surowców:

Biomasa

- ⊖ Drewno miękkie: 250 - 280 kg/h
- ⊖ Drewno twarde: 150 - 220 kg/h
- ⊖ Słoma, siano: 180 - 200 kg/h
- ⊖ Łuska słonecznikowa: 200 - 250kg/h

Pasze

- ⊖ drobiowe: 400 - 600 kg/h
- ⊖ rybne: 350 - 550 kg/h
- ⊖ trzodowe: 250 - 350 kg/h
- ⊖ bydłęce: 150 - 200 kg/h

Wydajność jest pojęciem bardzo względnym i trzeba je odnieść do określonej jednostki czasu. Nie wolno opierać się na chwilowych wartościach maksymalnych, ale wyłącznie na średniej wydajności rocznej. Dokładniejsze dane otrzymasz od naszego Technologa.



Jakie parametry powinien mieć surowiec?

Istnieją trzy podstawowe parametry określające optymalne właściwości surowca, który jest przeznaczony do granulowania.

- 01 Stopień rozdrobnienia, czyli rozmiary cząstek surowca.
- 02 Wilgotność, czyli zawartość procentowa wody.
- 03 Ilość zanieczyszczeń.

W zależności od rodzaju surowca zmieniają się parametry matrycy, które są dobierane indywidualnie.

Parametry dla biomasy:

- Rodzaj: Praktycznie każdy rodzaj biomasy leśnej i rolniczej nadaje się do granulowania.
- Optymalny stopień rozdrobnienia: 0,5 – 3,0 mm
- Wilgotność: 12 – 13%

Parametry dla pasz:

- Rodzaj: Żadne pasze nie stanowią problemu w granulowaniu na miniPelleterze.
- Optymalny stopień rozdrobnienia: wszystkie składniki sypkiej mieszanki paszowej w oryginalnym rozmiarze są akceptowane, w tym: zboża, zboża śrutowane, dodatki sypkie i płynne*.
- Wilgotność: 10 - 11%

Uzyskanie i utrzymanie powyższych parametrów zależy od pierwotnych parametrów surowca, jakości pracy maszyn i urządzeń, które znajdują się przed granulatorem (suszarnia, młyny bijakowe itp.) oraz znajomości zasad produkcji pelletów z biomasy czy pasz granulowanych. Ta zasada dotyczy również innych surowców, których parametry dobierzemy w naszym laboratorium testowym.

Jeżeli masz wątpliwości dotyczące parametrów granulowania skontaktuj się z nami – zajmiemy się tym problemem.

* Dodawanie płynów zalecamy do mieszarki lub ewentualnie do kondycjonera. Są to dodatkowe urządzenia dobierane do potrzeb technologii.



Dbaj o mnie. Odwdzięczę się :)

miniPelleter jest półprzemysłowym granulatorem. Oznacza to, że będzie dla Ciebie zarabiał jeżeli będziesz przestrzegał podstawowych reguł eksploatacji maszyn:

- ⊕ zawsze stosuj surowiec o odpowiednich parametrach,
- ⊕ nie przekraczaj dozwolonego amperażu,
- ⊕ cyklicznie smaruj łożyska i wymieniaj olej w przekładni,
- ⊕ sprawdzaj stan granulatora po zakończeniu dnia pracy,
- ⊕ natychmiast skonsultuj się ze serwisem, jeżeli zauważysz jakieś niestandardowe działania.

Razem z granulatorem otrzymasz dokumentację techniczno-ruchową z gwarancją. Wystarczy, że będziesz jej przestrzegał. To właściwie jedyna, uniwersalna zasada – zawsze niezawodna.

Nie spinaj się. Napięcie już nie jest problemem

Użytkownicy naszych granulatorów nie zawsze dysponują odpowiednimi zabezpieczeniami prądowymi w swoich fabrykach. Dlatego dostosowaliśmy elektryczne układy rozruchowe miniPelletera do Waszych możliwości.

miniPelletery oferujemy w 2 wersjach układu rozruchu.



Gwiazda-trójkąt (standard),

SoftStart tzw. miękki rozruch.

Gwiazda-trójkąt jest najtańszym, najpopularniejszym i najczęściej stosowanym układem rozruchowym. Wymaga wyższego zabezpieczenia lokalnej instalacji elektrycznej, które jest dostępne w Polsce u przynajmniej 70% użytkowników miniPelleterów.

SoftStart stosuje się kiedy nie możemy sobie pozwolić na chwilowy skok napięcia rozruchowego. Softstart umożliwia automatyczne i płynne osiągnięcie pełnej mocy, bez gwałtownego obciążenia sieci. Jest to bardzo bezpieczne rozwiązanie.

Tak więc, możesz korzystać z miniPelletera niezależnie od poziomu zabezpieczeń napięcia – zawsze mamy rozwiązanie. Zawsze najlepsze!

Uwaga: Nasz Technolog również poruszy ten temat, więc dowiedz się jaki jest stan Twojej zakładowej instalacji elektrycznej i jaka jest dostępna moc.

Części zamiennie od ręki do standard

Maszyny mają taką cechę, że czasem się psują. Nie całe oczywiście, ale uszkodzenie lub zagubienie choćby jednej małej śrubki czy uszczelki może skutecznie unieruchomić granulator.

A jeżeli nie produkujesz to nie zarabiasz. Każda godzina przestoju to straty finansowe. Często bardzo dotkliwe, zwłaszcza, jeżeli musisz zrealizować kontrakt. A czasu... straconego nikt nie potrafi wskrzesić. Pamiętasz?

Odpowiadamy osobiście za całą produkcję miniPelleterów w naszej fabryce w Żninie. Tu następuje wytworzenie każdego detalu. Nie jesteśmy uzależnieni od zewnętrznych dostawców. Wszystkie detale posiadamy w magazynie i wykorzystujemy je do bieżącej produkcji i na cele serwisowe. To samo dotyczy elementów handlowych dużych (przekładnia, silnik) i tych najmniejszych (klamry, uszczelki, łożyska).

Kiedy nas odwiedzisz, zauważysz, że posiadamy w magazynie gotowe do wydania komplety detali, materiałów eksploatacyjnych i części zamiennych. Wszystkich detali, łącznie ze standardowymi matrycami do drewna miękkiego, przekładniami, silnikami i nawet kółkami. Każdy detal jest dostępny od ręki. Przyjeżdżasz do nas i pół godziny później wracasz do siebie. Montujesz i kontynuujesz pracę. Często jest to kwestia dosłownie kilku godzin (chyba, że produkujesz w Bieszczadach... wtedy trwa to nieco dłużej).

Jeżeli okaże się, że Twój miniPelleter całkowicie padł, wtedy otrzymasz zastępczy granulator na czas naprawy. A Ty zrealizujesz zamówienia swoich Klientów – przecież dałeś słowo i je dotrzymujesz. Tak zdobywasz lojalnych Klientów. Z miniPelleterem to wykonalne!

„Czy Twój granulator uległ awarii
a Ty musisz bezzwłocznie zrealizować
zamówienie Klienta?

Nie martw się – dostaniesz zastępczy
miniPelleter na czas naprawy”

Część 4

RAZEM: SAMI SWOI

Obsługa i użyteczność

Kupiłem. Pomocy!!! Wsparcie po sprzedaży?

„Kupiłem go! Mam! Przywiozłem, rozpakowałem, zainstalowałem i uruchomiłem! Jest pięknie! Pięknie? No, nie... właściwie nie...”

Jeżeli po szkoleniu pojawią się wątpliwości, a Twój operatorzy mają wstręt do czytania dokumentacji techniczno-ruchowej, to możesz skorzystać z naszego wsparcia.

Wystarczy, że zadzwonisz do naszego Technologa, który cierpliwie wysłucha Ciebie i krok po kroku doradzi co należy zrobić.

Wysoka jakość obsługi posprzedażnej jest źródłem naszej dumy i zadowolenia użytkowników naszych maszyn. To dzięki doświadczeniu, którym Wam służymy osiągacie dobre wyniki i zyski. Bardzo nas to cieszy!

Praktycznie ponad 90% problemów rozwiązujemy przez telefon w ciągu kilkunastu minut. Technolog jest specjalistą w granulowaniu i obsłudze miniPelletera i nie ma dla niego tajemnic w tym temacie. Niezależnie czy to problem z granulatorem czy procesem granulowania zawsze możesz odwołać się do niego i uzyskać niezbędną pomoc.

Nie jesteś sam! Jesteśmy z Tobą.

Od czego zależy wydajność miniPelletera?

Jest to temat rzeka, ale w wielkim skrócie wymienimy 10 podstawowych czynników wpływających na chwilową i okresową wydajność granulatora

- 01 Typ surowca: pasze, biomasa, tworzywa sztuczne, surowce mineralne.
- 02 Parametry poszczególnych typów surowców: stopień rozdrobnienia, wilgotność, lepkość, zawartość lepiszczy naturalnych itd.
- 03 Odpowiedni dobór parametrów matrycy do surowca.
- 04 Stabilność parametrów surowca.
- 05 Doświadczenie operatorów granulatora.
- 06 Sprawna logistyka dostaw surowca.
- 07 Organizacja pracy i logistyka wewnątrz fabryki.
- 08 Wysoka sprawność wszystkich innych maszyn i urządzeń pracujących z granulatorem.
- 09 Optymalizacja automatyki procesów produkcyjnych.
- 10 Organizacja transportu granulatu do Twoich Klientów.

Każdy z powyższych czynników jest najważniejszy, ponieważ zlekceważenie choćby jednego może doprowadzić do przestoju i obniżenia średniej wydajności.

Wszystkie wymienione czynniki mają tym samym bardzo istotny wpływ na pomyślność całej inwestycji. To nie jest tylko kwestia wydajności. To znacznie poważniejsze konsekwencje, których możesz uniknąć, jeżeli odpowiednio zorganizujesz swój biznes.

Nasz Technolog omówi z Tobą czynniki, nad którymi musisz się skupić, aby inwestycja się po prostu zwróciła i przyniosła zysk.



Serwis to szansa na pochwały, o ile Klient będzie zadowolony

Doskonałą zasadą, którą polecamy jest ta: **Nie rozwiązuj problemów samodzielnie – od tego jest serwis.** Sami z niej korzystamy, kiedy ulegnie awarii jakaś nasza obrabiarka. Zgłaszamy problem, przyjeżdża serwis i po problemie.

Wam zalecamy to samo. Do Waszej dyspozycji są nasi serwisanci w Żninie i oddelegowani w teren, którzy rozwiążą praktycznie każdy problem na miejscu.

Część problemów rozwiązujemy przez telefon. Są to zwykle sprawy związane z bieżącą regulacją i eksploatacją, które wynikają czasami na początku przygody z minipelleterem.

Poważniejsze awarie usuwamy na miejscu, tam gdzie używasz swój minipelleter. Czas przywrócenia maszyny do stanu prawidłowego nie przekracza 3 dni roboczych. Jednak średnio mieścimy się w 2 dniach.

W przypadku bardzo rzadkich, beznadziejnych awarii zabierzemy granulator do serwisu centralnego w Żninie, a Ty otrzymasz na czas naprawy granulator zastępczy.





Produkujesz pasze sypkie? A znasz zalety pasz granulowanych?

Pełnoporcjowe pasze granulowane są najpopularniejszym pożywieniem dla zwierząt hodowlanych. W Polsce olbrzymia większość produkowanych pasz to właśnie pasze granulowane.

Jeżeli produkujesz już pasze sypkie to nic nie stoi na przeszkodzie, abyś rozpoczął produkcję pasz granulowanych i podwyższył wyniki produkcji mięsnej.

Linia produkcyjna oparta na rozwiązaniach serii miniX pozwala na znaczną redukcję środków finansowych niezbędnych do rozpoczęcia produkcji pasz pełnoporcjowych. Elastyczność wykorzystania miniPelletera pozwala produkować praktycznie wszelkie pasze dla każdego gatunku zwierząt.

Dla producentów pasz zaprojektowaliśmy kompleksowe rozwiązanie w postaci mini Linii Granulowania Pasz (mLGP).

Zalecamy konsultację z naszym Technologiem w celu ustalenia zakresu produkcyjnego, doboru matryc i urządzeń uzupełniających linię granulacji.

BENTONIT I WERMIKULIT



Zalety pasz granulowanych w skrócie:

- jednorodność i stałość składu,
- niższe zużycie paszy,
- lepsza strawność i przyswajalność,
- niższe zużycie paszy,
- brak efektu rozwarstwienia komponentów paszowych,
- redukcja procesu utleniania wrażliwych komponentów,
- łatwość transportu i konfekcjonowania, brak pylenia.

mLGP: mini Linia Granulowania Pasz

Czy przy Twojej mieszalni pasz sypkich znajdziesz wolny plac o powierzchni 4 x 4 m? Na pewno! To wystarczy, abyś postawił prawdziwą wieżę technologiczną do produkcji pasz granulowanych.

miniLGP to wolnostojąca kompaktowa wieża produkcyjna. Zawiera wszelkie urządzenia niezbędne do wyprodukowania granulatu paszowego: zbiornik, granulatory z kondycjonerami, chłodnicę, przesiewacz, wytwornicę pary, instalację parową, elektryczną i pełną automatykę pracy.

Jest to półprzemysłowa konstrukcja o wydajności dostosowanej dla małych producentów: od 500 kg/h do nawet 2 t/h. To zaspokoi Wasze wymagania i Waszych sąsiadów także.

mLGP nie wymaga wykonania żadnych poważnych prac budowlanych; sama w sobie stanowi budynek produkcyjny, który otrzymasz w podstawowej cenie.

Największą zaletą mLGP jest możliwość jej błyskawicznej integracji z Twoją mieszalnią pasz.

Najważniejsze cechy mLGP

- wydajność nawet 2 t/h,
- małe rozmiary,
- łatwość obsługi,
- uniwersalność produkcji,
- modułowa budowa,
- szybki zwrot z inwestycji,
- błyskawiczna instalacja i rozpoczęcie produkcji.

Potrzebujesz więcej informacji?

Zadzwoń pod 509 930 307

lub napisz na adres

info@granulatory.com

Ryby: Jak wyprodukować wysokoenergetyczne pasze o dużej średnicy?

To bardzo proste: Zamów miniPelleter w wersji dla pasz wysokoenergetycznych.

Dostarczymy Tobie specjalny model, który umożliwia zastosowanie matryc o specjalnej konstrukcji. Wtedy będziesz mógł do mieszanki paszowej dodać znacznie więcej tłuszczu lub innych substancji podnoszących wartość energetyczną.

Ponadto będziesz mógł zaoferować swoim Klientom pasze granulowane o średnicy nawet 16 mm. Takich parametrów nie uzyskasz na żadnym innym granulatorze tej klasy.

Ważne: Jeżeli zamierzasz produkować pasze o wysokiej zawartości tłuszczu to bezwzględnie zalecamy konsultację z naszym Technologiem. Produkcja zanęt będzie wymagać testów laboratoryjnych na czas rozpadu i opadania w środowisku kwaśnym, zasadowym, alkoholu i wodzie.

Pasze tego typu stosuje się często jako karmę dla ryb oraz kurczaków. Wysoka zawartość tłuszczu w postaci np. oleju wymaga matryc z długością roboczą otworu często ponad 100 mm.



TOPINAMBUR

Jak granulować biomasę leśną i agro?

Biomasa jest stosunkowo trudnym surowcem i wymaga odpowiedniego przygotowania zanim trafi do komory granulującej. Generalnie biomasa powinna mieć wilgotność około 12-14% oraz zostać rozdrobniona do rozmiaru cząstek 0,1 – 2,0 mm.

W zależności od pierwotnej postaci surowca może być wymagane dwustopniowe rozdrabnianie. Dotyczy to przykładowo słomy, która w postaci balotów lub kostek najpierw jest szarpana na frakcję wstępną, a potem w młynie bijakowym jest domielana. Podobnie jest ze zrębkami, które najpierw muszą zostać rozdrobnione do rozmiaru igiełek o długości 5 – 15 mm, potem dopiero można je suszyć i domieścić.

O szczegółach granulowania biomasy chętnie porozmawia z Tobą nasz Technolog.

Czy na tej samej matrycy mogą granulować różne surowce i utrzymać równą jakość oraz wydajność?

Niestety nie jest to możliwe.

Granulowanie polega na przeciskaniu surowca przez otwory matrycy do chwili uformowania się twardej granulki. Charakterystyka poszczególnych surowców wymaga indywidualnego dobrania parametrów matrycy, tzw. stopnia spiętrzenia [STS].

STS określa stosunek średnicy otworu matrycy do długości roboczej otworu. Odpowiednio określony STS gwarantuje otrzymanie stałej jakości granulatu przy optymalnej wydajności granulatora.

Dlatego też, matryce dla pasz drobiowych, pasz bydlęcych, słomy, drewna twardego, drewna miękkiego, surowców mineralnych będą miały inne parametry.

Konsekwencjami nieprawidłowych parametrów jest nieakceptowalna jakość i wydajność. Matryca o zbyt wysokim STS będzie przypalała granulki i może doprowadzić do pożaru w chłodnicy. Natomiast w matrycy ze zbyt niskim STS nie zajdzie proces kompresji czego efektem będzie kruchy granulat i ogromna ilość odsiewek. Jest to ogólnie całkowite zaprzeczenie sensowności granulowania.

Nasz Technolog określi prawidłowe parametry matrycy. W przypadku rzadko spotykanych surowców lub mieszanek wykonamy testy granulowania, po których będziesz bardzo zadowolony z wyników pracy granulatora.

Stopień spiętrzenia [STS] matrycy to stosunek średnicy otworu do długości roboczej. Jest on różny dla większości surowców.





O co chodzi z tym softstartem?

Softstart (tzw. łagodny rozruch) pozwala na płynne i stopniowe zwiększenie obrotów silnika.

Jeżeli Twoja fabryka posiada niskie zabezpieczenie prądowe to zastosowanie bezpośredniego rozruchu może doprowadzić do uruchomienia się zabezpieczeń przeciążeniowych w instalacji elektrycznej i wyłączenia miniPelletera. Przy rozpędzaniu silników w sposób bezpośredni może również występować chwilowy spadek napięcia co objawi się nieprzyjemnym migotaniem oświetlenia i może zakłócić działanie elektroniki.

Aby zapobiec takiej sytuacji zalecamy układ typu Softstart. Jego zaletą jest to, iż rozruch następuje powoli: od zera do maksymalnego obciążenia, ograniczając nawet do ośmiu razy prąd rozruchowy silnika.

Dzięki softstartowi będziesz mógł pracować bez uciążliwych dla sieci elektrycznej rozruchów, co wpłynie na mniejsze zużycie elementów sieci i pozwoli cieszyć się wysokim komfortem pracy.

KARMA DLA PTAKÓW 3 mm





Wyposażenie standardowe i opcjonalne

miniPelleter jest granulatorem, który kupujesz z kompletnym wyposażeniem. Oznacza to, że po zasileniu go w energię elektryczną, surowiec (sprawdź: parametry surowca na wcześniejszych stronach) i zapewnieniu odbioru granulatu możesz od razu przystąpić do pracy.

Decydując się na zakup otrzymasz w podstawowej cenie:

- ⊕ prasę granulującą miniPelleter,
- ⊕ stożkowy podajnik surowca,
- ⊕ separator magnetyczny,
- ⊕ regulator szybkości dozowania surowca,
- ⊕ panel sterowania z modułem zasilania Gwiazda-Trójkąt,
- ⊕ silnik 15 kW lub 18,5 kW z przekładnią,
- ⊕ 1 matrycę płaską fi6.0,
- ⊕ 2 rolki kompletne,
- ⊕ komplet narzędzi,
- ⊕ kabel zasilający,
- ⊕ dokumentację.

Ponadto możesz wybrać wyposażenie opcjonalne i dodatkowe:

- ⊕ moduł zasilania typu softstart,
- ⊕ dozownik ślimakowy,
- ⊕ kondycjoner z napędem i własną konstrukcją (lub bez).

Teraz pozostaje Tobie tylko dostarczyć surowiec i zapewnić odbiór granulek. Nie zapomnij podłączyć zasilania. Powodzenia!

Parametry techniczne

- **moc:** 15 kW lub 18,5 kW
- **masa:** 585 kg
- **wymiary:** Długość: 1590 mm, Szerokość: 520 mm, Wysokość: 1360 mm

matryca:

- **średnica zewnętrzna:** 380 mm
- **max grubość:** ~180 mm
- **max średnica otworu:** 15-20 mm

rolki:

- **ilość rolek:** 2 szt.
- **średnica zewnętrzna rolki:** 150 mm

LUCERNA Z DODATKAMI



Kto zasługuje na pochwały?

miniPelleter jest owocem mądrej pracy naszych projektantów i konstruktorów, którzy stworzyli produkt zgodnie z koncepcją pomysłodawcy.

Jednak niewiele jest wart projekt, który nie zmaterializował się w postaci realnego urządzenia. miniPelleter jest produkowany przez fachowców, którzy potrafią zamienić rysunki w gotowe detale. Montażyści natomiast dbają o jakość wykonania gotowego produktu. Ocenisz ich pracę, kiedy odbierzesz swój granulator.

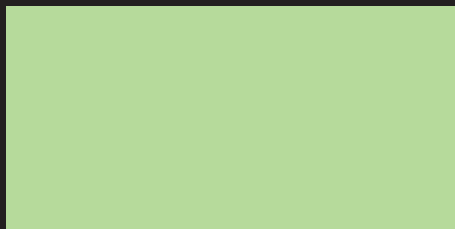
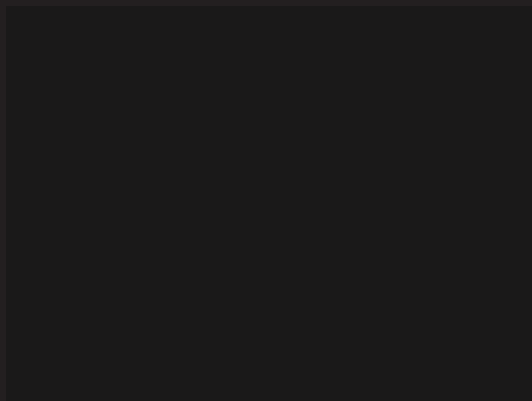
Ale efektywna praca zależy również od jakości szkolenia, które przeprowadzają nasi szkoleniowcy. To dzięki nim będziesz w stanie wykrzesać z miniPelletera to co najlepsze.

Natomiast nasz zespół serwisowy jest do Twojej dyspozycji, zawsze kiedy miniPelleter będzie wymagał naprawy.

Oni wszyscy zasługują na pochwały.

Dziękujemy Wam!





Nawrocki Technologie Granulowania
ul. Szpitalna 20, 88-400 Żnin
Tel.: +48 52 303 40 20
Tel.: +48 52 303 13 63
Fax: +48 52 303 40 21
e-mail: info@granulatory.com
www.minipelleter.pl